

U21 Male -73kg

Competitors/Compétiteurs A

#	Name/Nom	Grade	Club	1	2	3	4	W/G	Pts	Pos
1	BERNS Mason	Shodan	Kokushikai	XX				0	0	4
2	VILLA Nicolas	Brown	Nakamura	10	XX			1	10	3
3	DUBE Louis-Maxime	Shodan	Jonquière	10	10	XX	10	3	30	1
4	ANTOSH Ryan	Shodan	Peak Judo Club	10	10		XX	2	20	2

Pool A

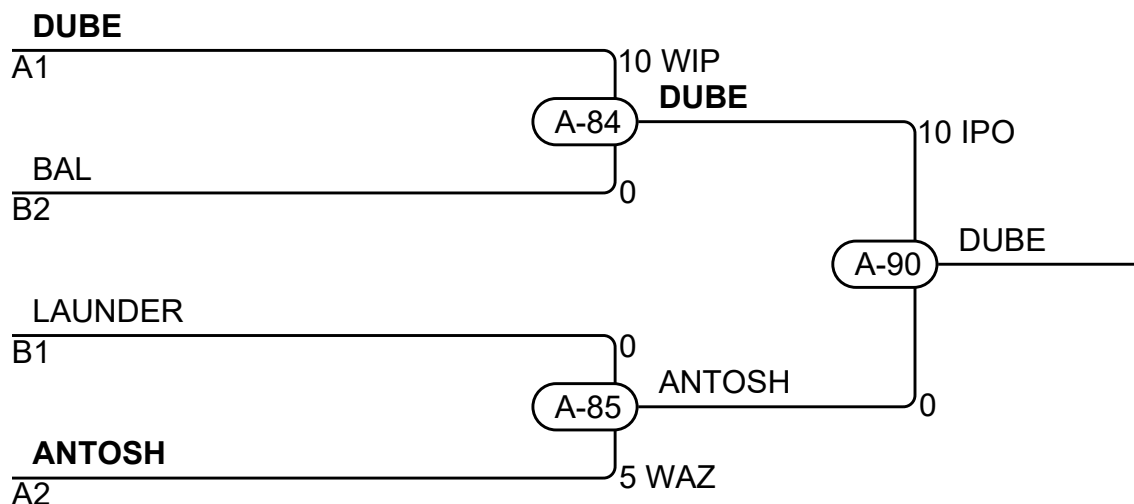
Match	White/Blanc	Blue/Bleu	Res/Rés	Tim/Tmp	Code
A-42	BERNS Mason 1 2	VILLA Nicolas	0 - 10	2:30	IPO
A-43	DUBE Louis-Maxime 3 4	ANTOSH Ryan	10 - 0	1:04	WIP
A-57	BERNS Mason 1 3	DUBE Louis-Maxime	0 - 10	0:37	IPO
A-58	VILLA Nicolas 2 4	ANTOSH Ryan	0 - 10	3:25	WIP
A-71	BERNS Mason 1 4	ANTOSH Ryan	0 - 10	0:45	IPO
A-72	VILLA Nicolas 2 3	DUBE Louis-Maxime	0 - 10	0:51	IPO

Competitors/Compétiteurs B

#	Name/Nom	Grade	Club	5	6	7	W/G	Pts	Pos
5	HAN Taegyeong	Blue/Brown	Mudo Martial Arts	XX			0	0	3
6	BAL Bikrampal	Blue	White Rock	10	XX		1	10	2
7	LAUNDER Charlie	Brown	Keisatsu	10	10	XX	2	20	1

Pool B

Match	White/Blanc	Blue/Bleu	Res/Rés	Tim/Tmp	Code
A-44	HAN Taegyeong 5 6	BAL Bikrampal	0 - 10	5:58	HAN
A-59	HAN Taegyeong 5 7	LAUNDER Charlie	0 - 10	0:30	IPO
A-73	BAL Bikrampal 6 7	LAUNDER Charlie	0 - 10	0:47	IPO



Results/Résultats

Pos	Name/Nom
1	DUBE Louis-Maxime, Jonquière
2	ANTOSH Ryan, Peak Judo Club
3	BAL Bikrampal, White Rock
3	LAUNDER Charlie, Keisatsu